


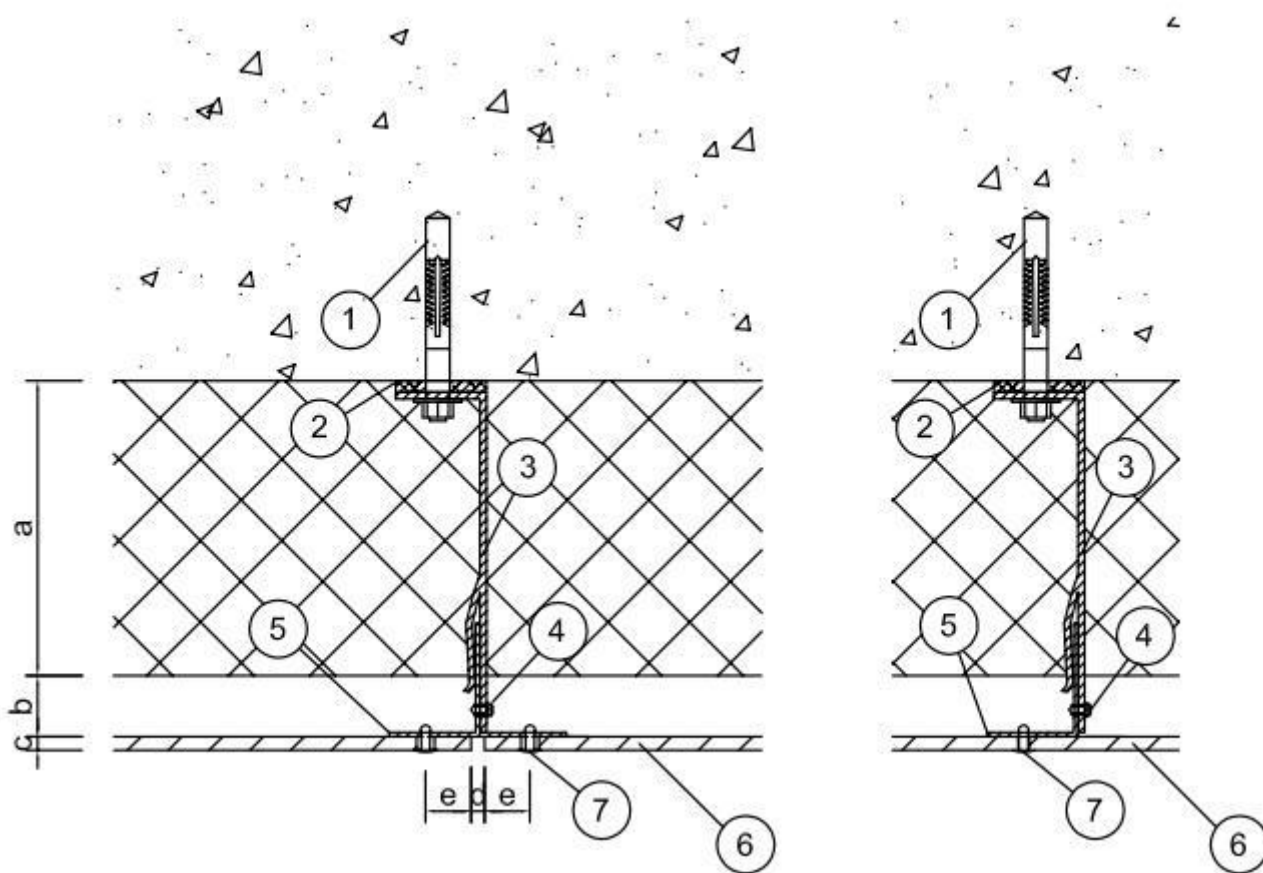
# Ventilējamu fasāžu sistēma / Система вентилируемых фасадов / Ventilated facade system

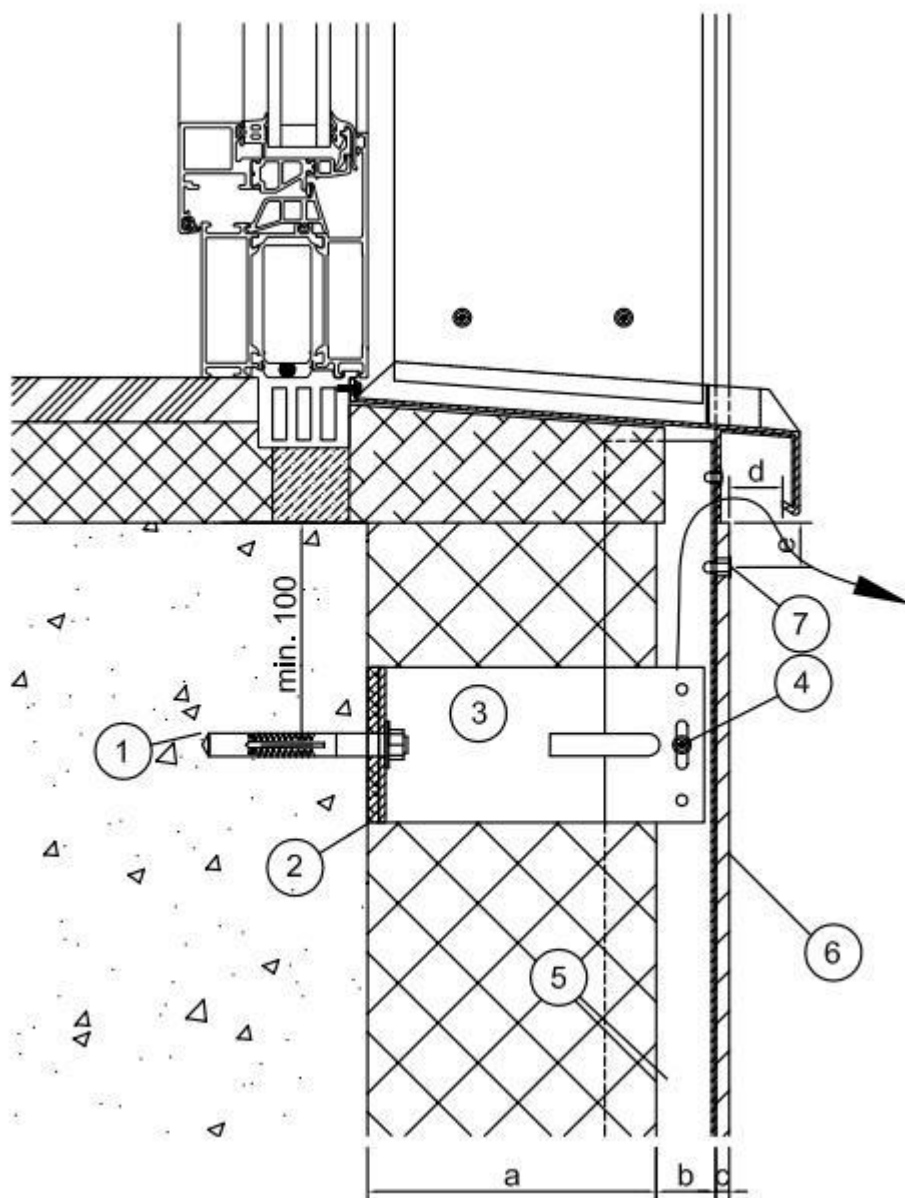
Rasējumos izmantotie apzīmējumi / обозначения, используемые в чертежах / drawing marks

1	Dibelis / Дюбель / Dowel
2	Termostarpļika / Термопрокладка / Thermal separation
3	Kronšteins / Кронштейн / Console
4	Skrūve / Шуруп / Selfdrilling screw
5	Vertikāls L/Г profils / Вертикальный L/Г профиль / Vertical L/Г profile
6	Segums / Покрытие / Cladding
7	Kniede / Заклепка / Rivet
8	Perforēts profils / Перфорированный профиль / Ventilation profile
9	Cokola profils / Цокольный профиль / Sockle profile

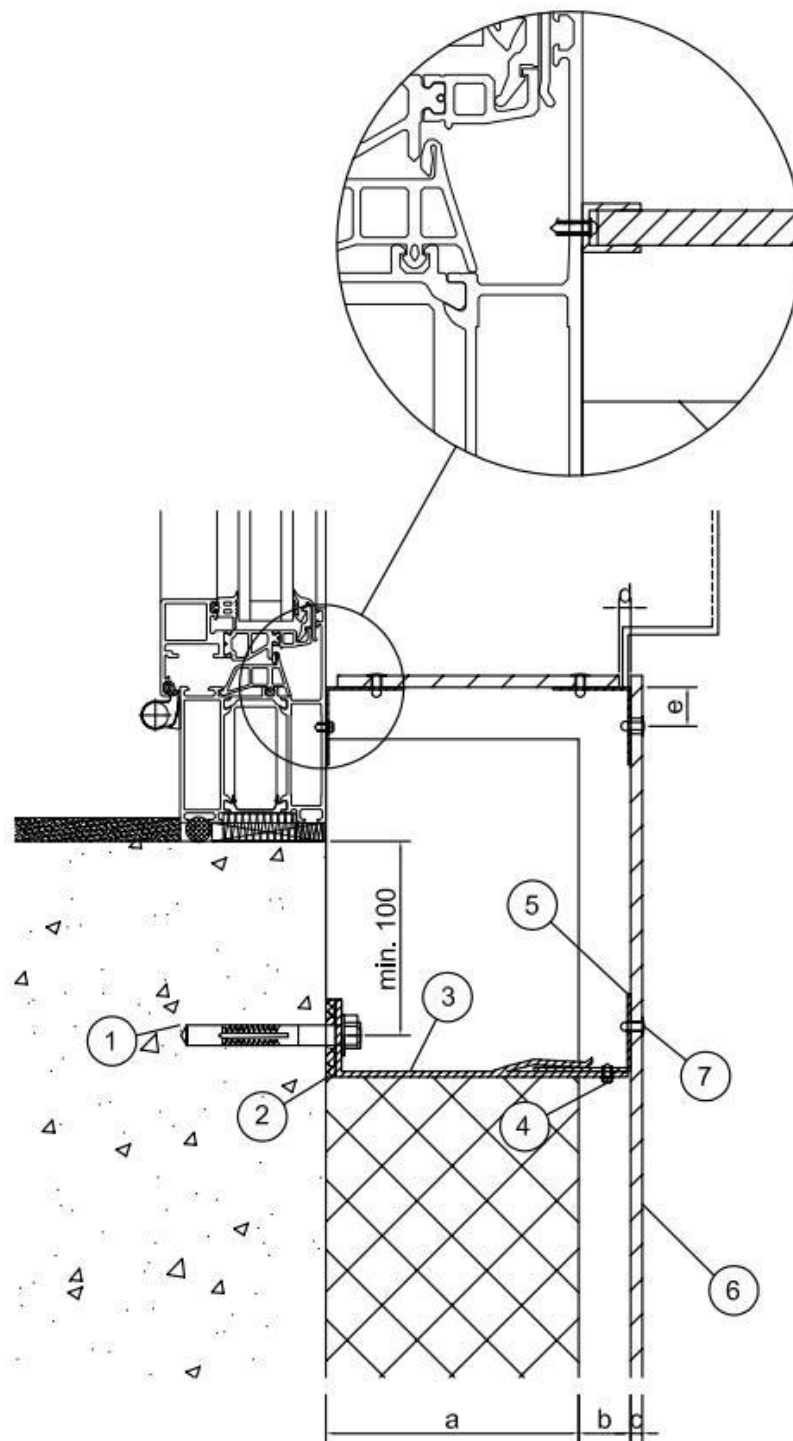
a	Siltumizolācijas platums / Толщина изоляции / Insulation thickness
b	Ventilācijas platums min 20mm / Вентилируемое пространство мин. 20 мм / Thickness of ventilation min. 20 mm.
c	Seguma platums / Толщина покрытия / Board thickness
d	Savienojums / Стык / Joint
e	Fiksācijas distance / Расстояние фиксации / Fixing distance
	Gaiss / Воздух / Air

Horizontāla iedaļa / Горизонтальное сечение / Horizontal section

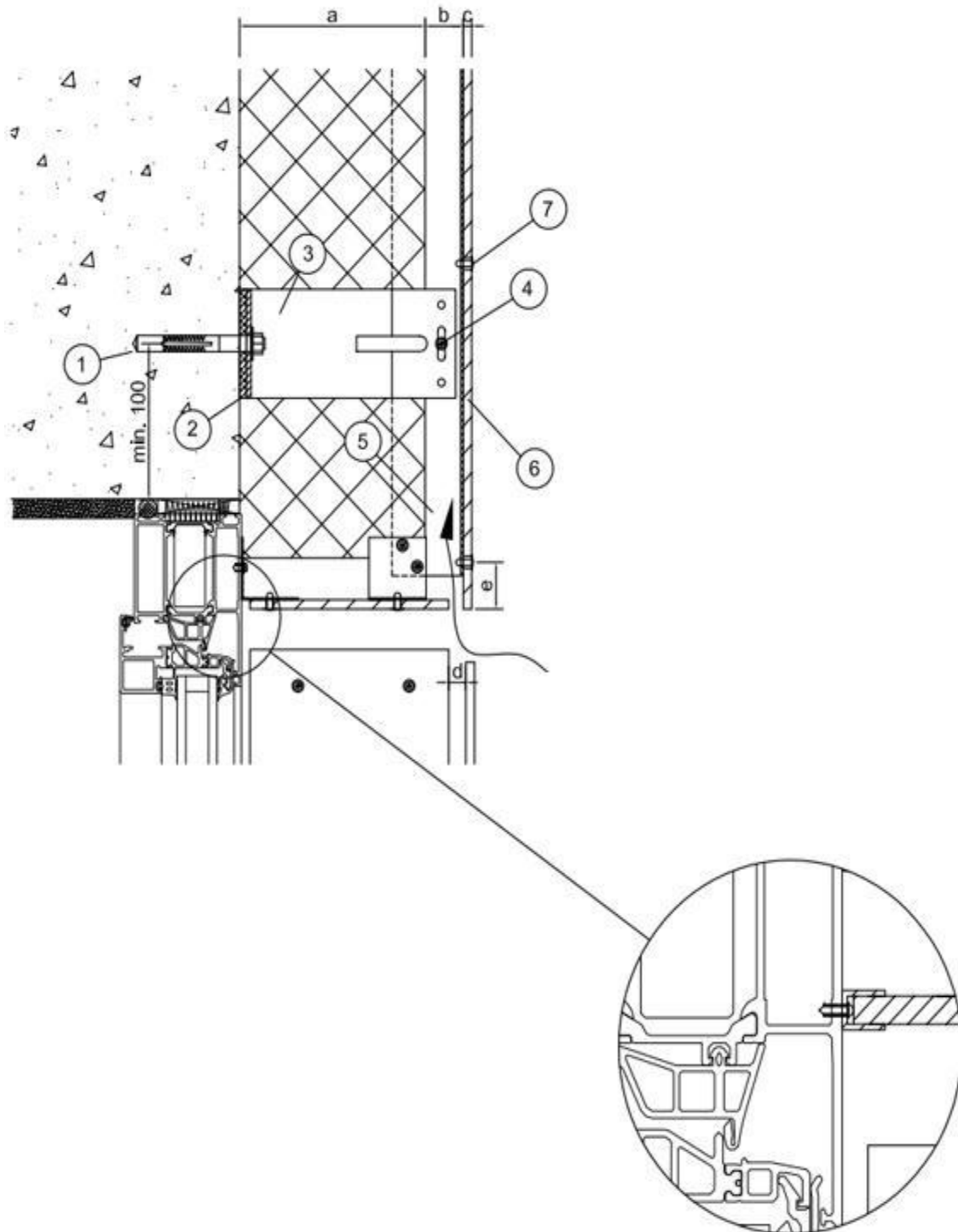




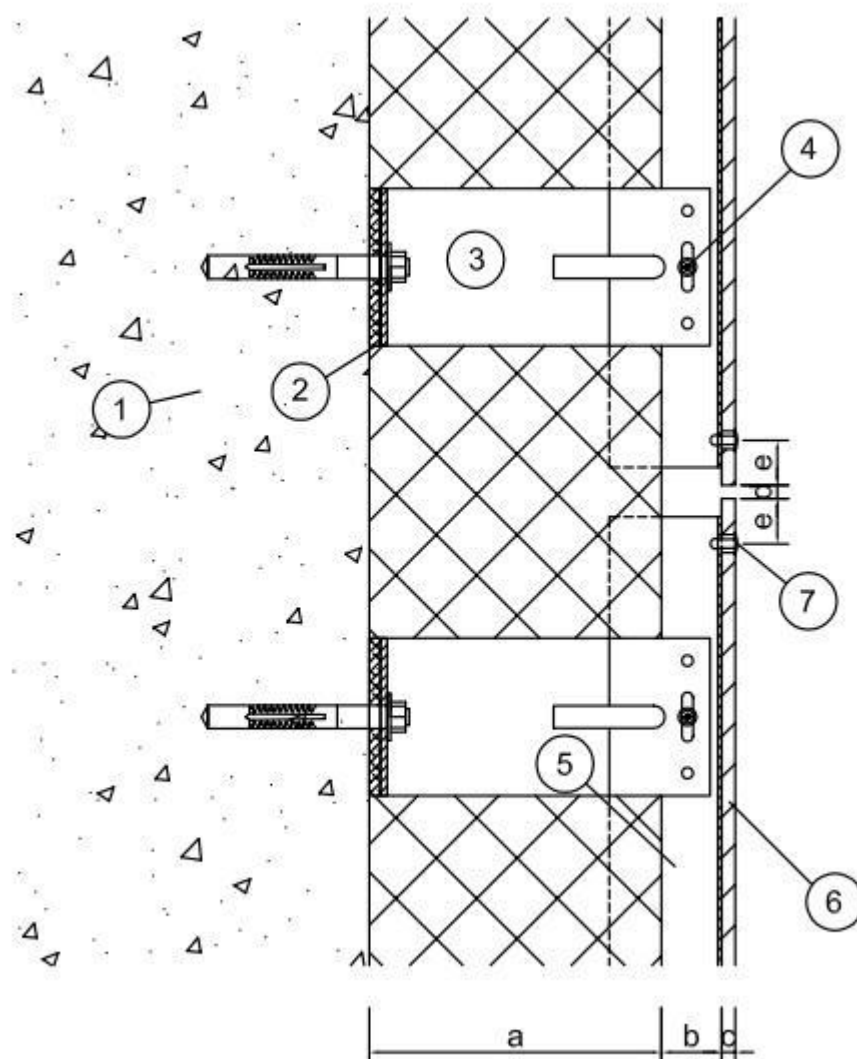
Otrais iespējamais seguma fiksācijas variants izmantojot U profilu / Второй возможный вариант крепления фасадной панели при помощи u-профиля / The second possible option of cladding fixation with U profile



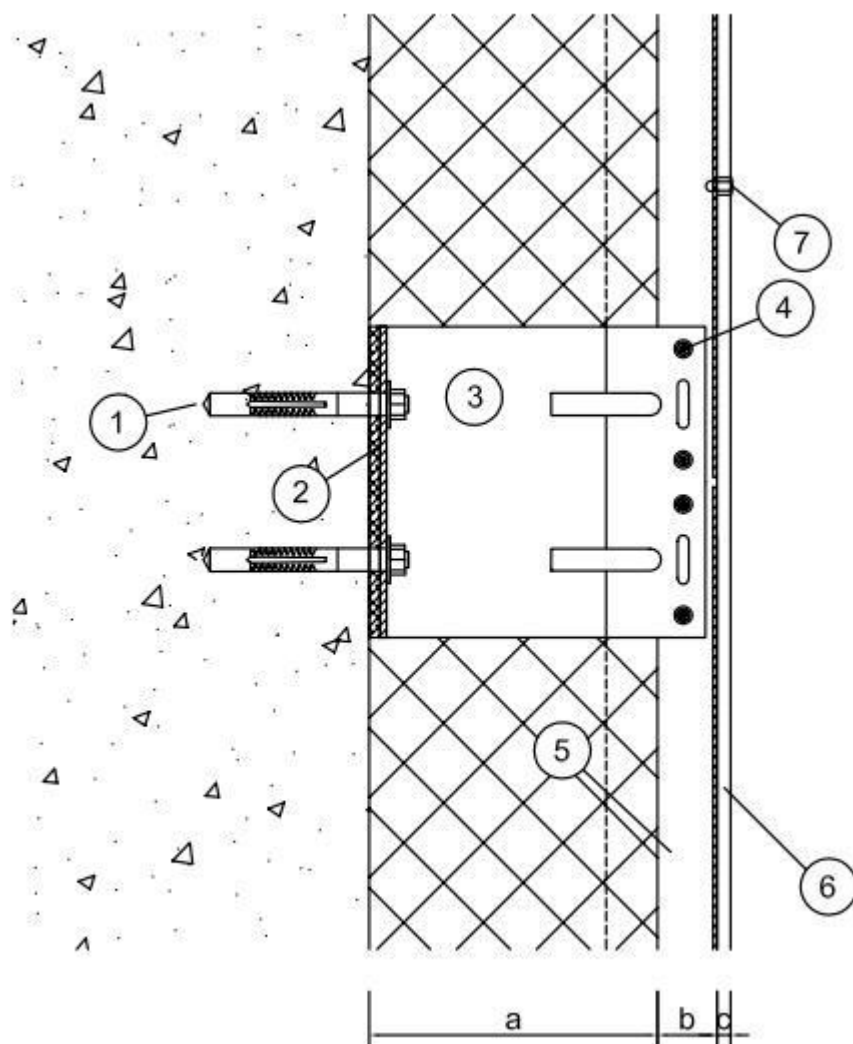
Slīde / Откос / Slope



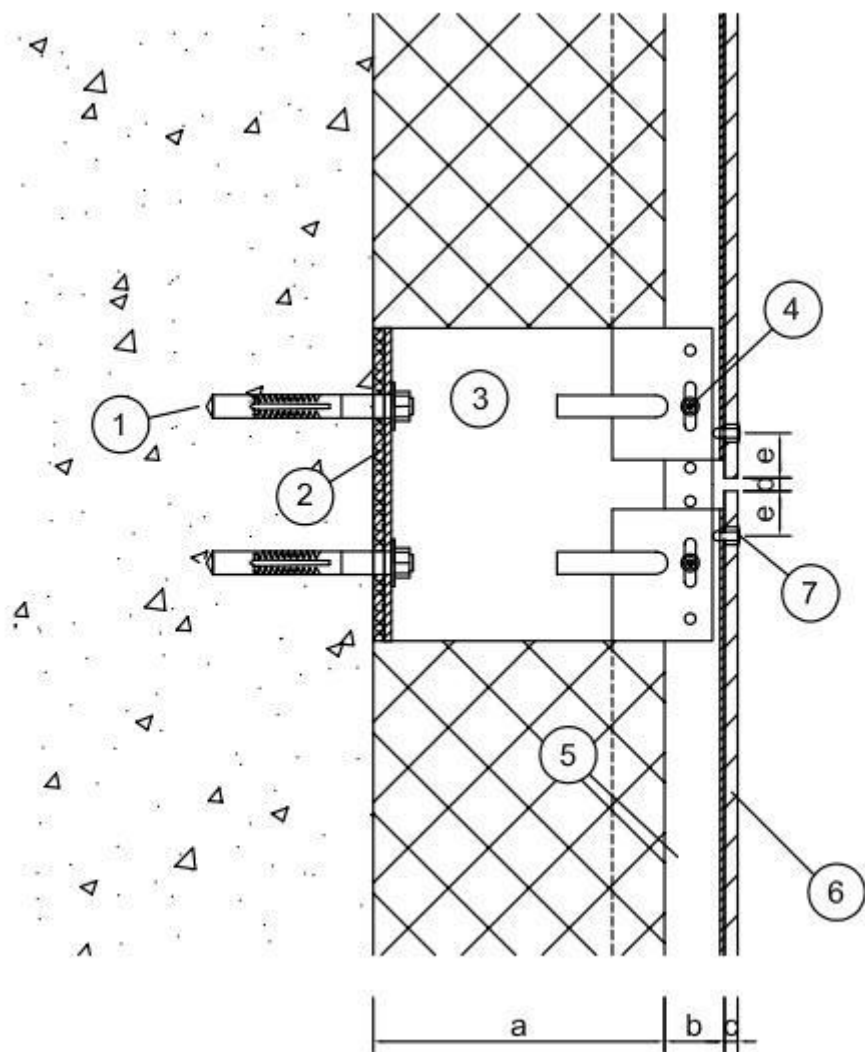
Profiļu savienošana ar termointervalu / Соединение профилей с термозазором / Attaching profiles with thermo interval



Fiksācijas kronšteina stiprināšana / Крепление фиксирующего кронштейна / Mounting the fixation console

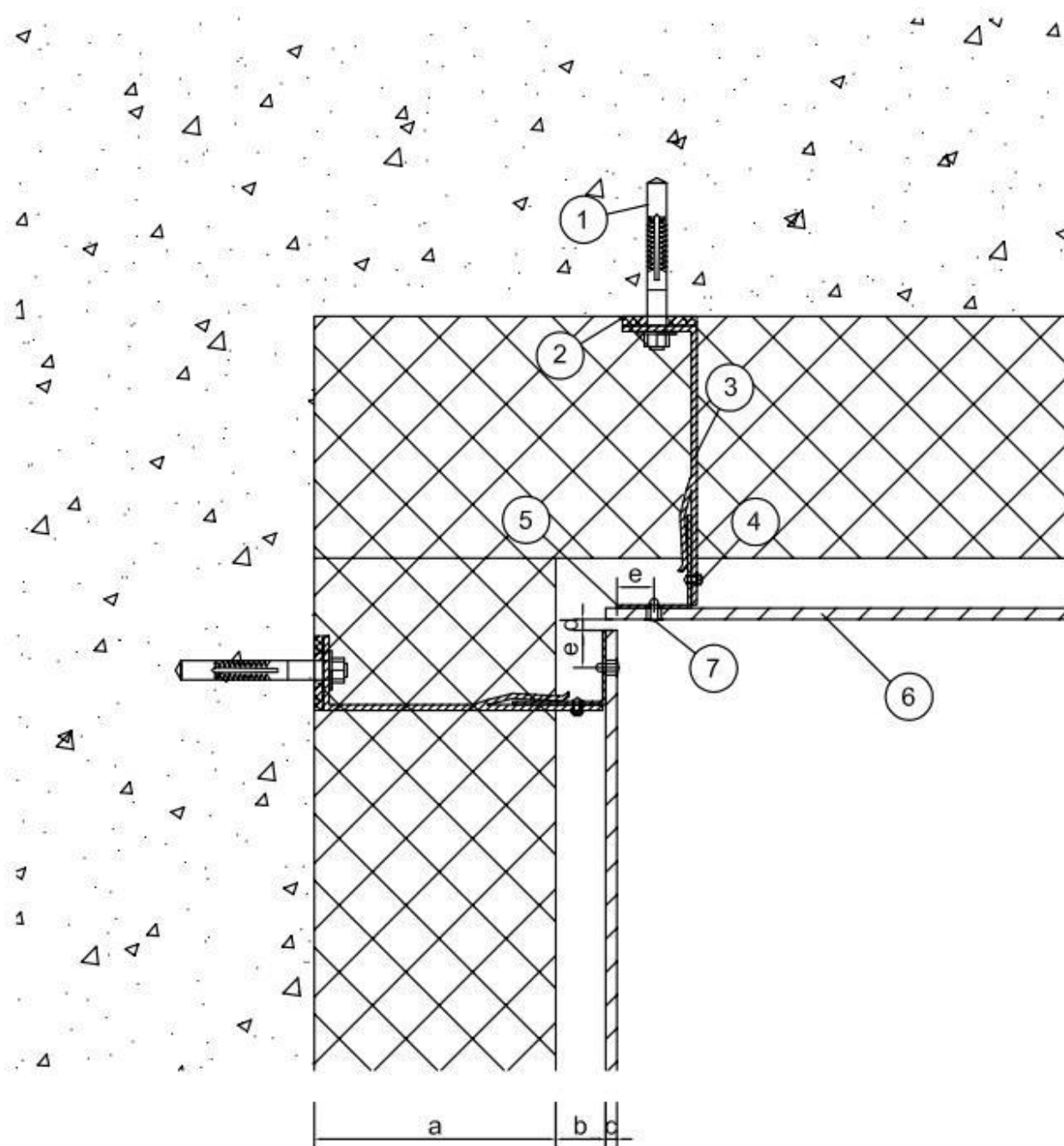


Profiļu savienošana ar termointervalu / Соединение профилей с термозазором / Attaching profiles with thermo interval

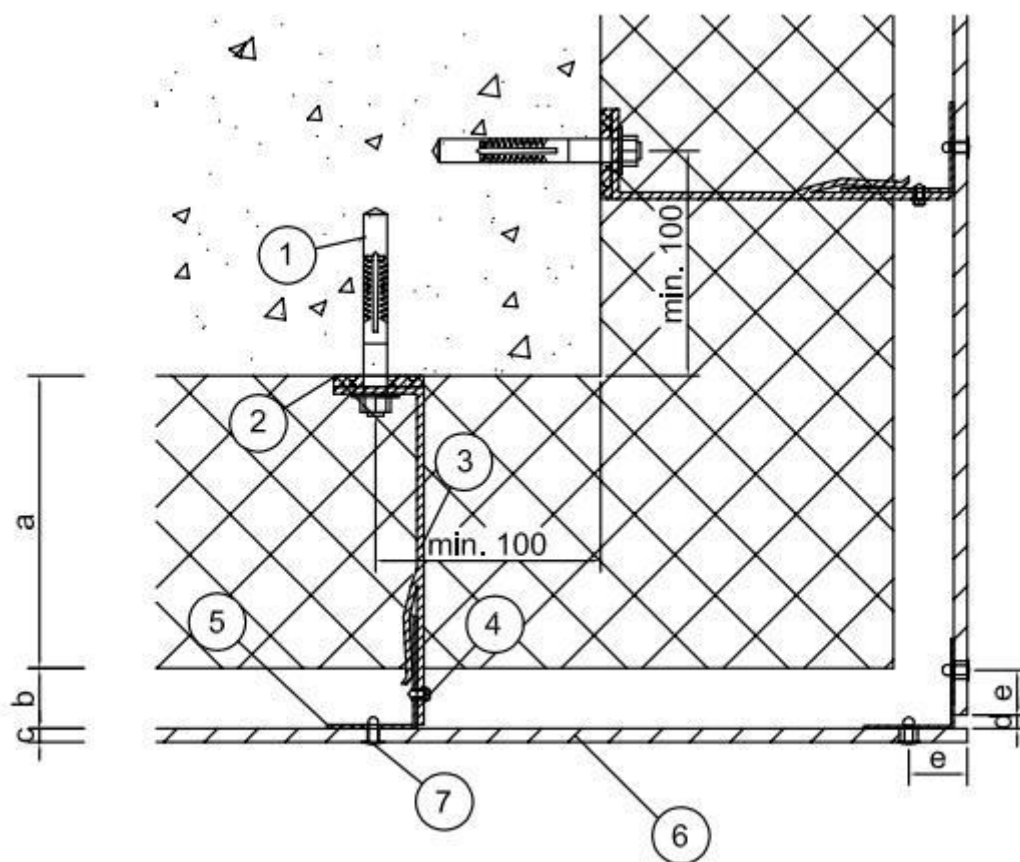




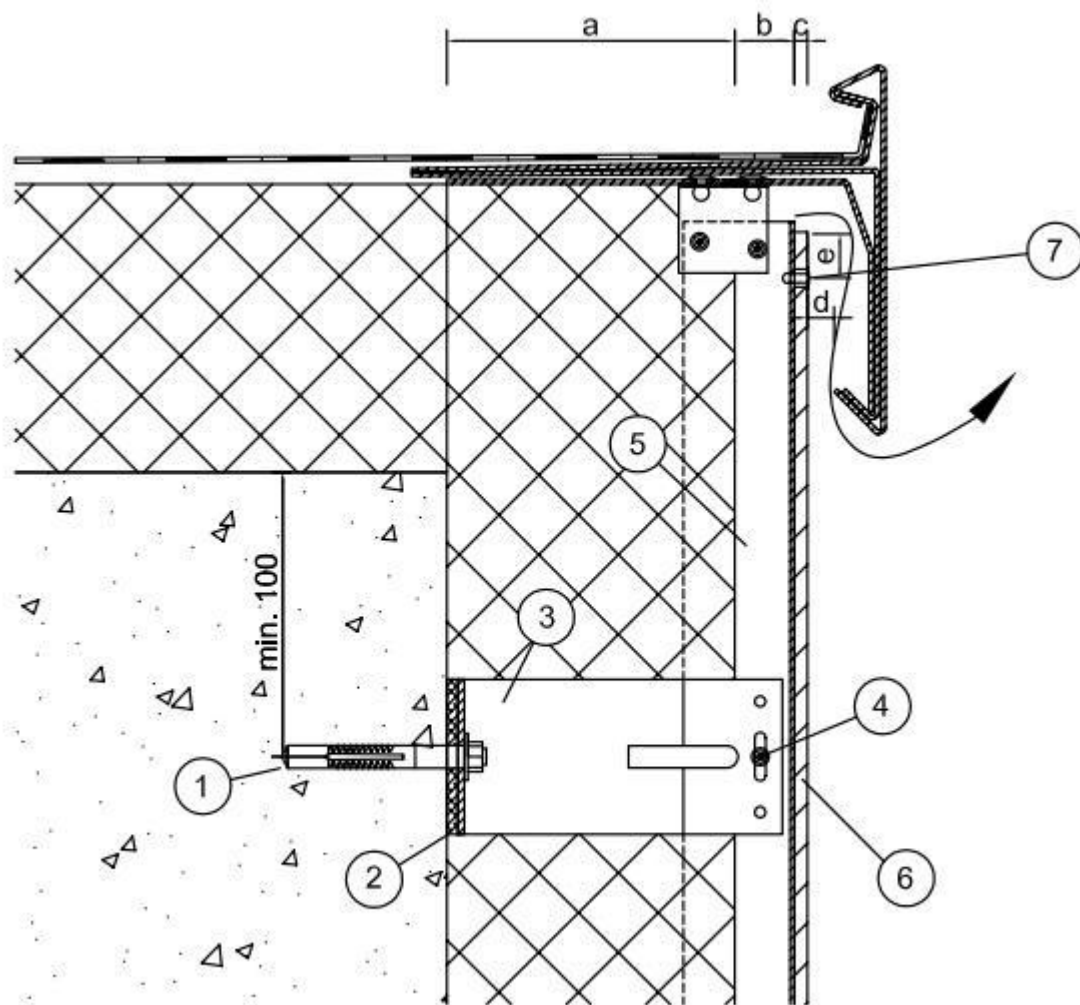
Iekšējais stūris / Внутренний угол / Inside angle

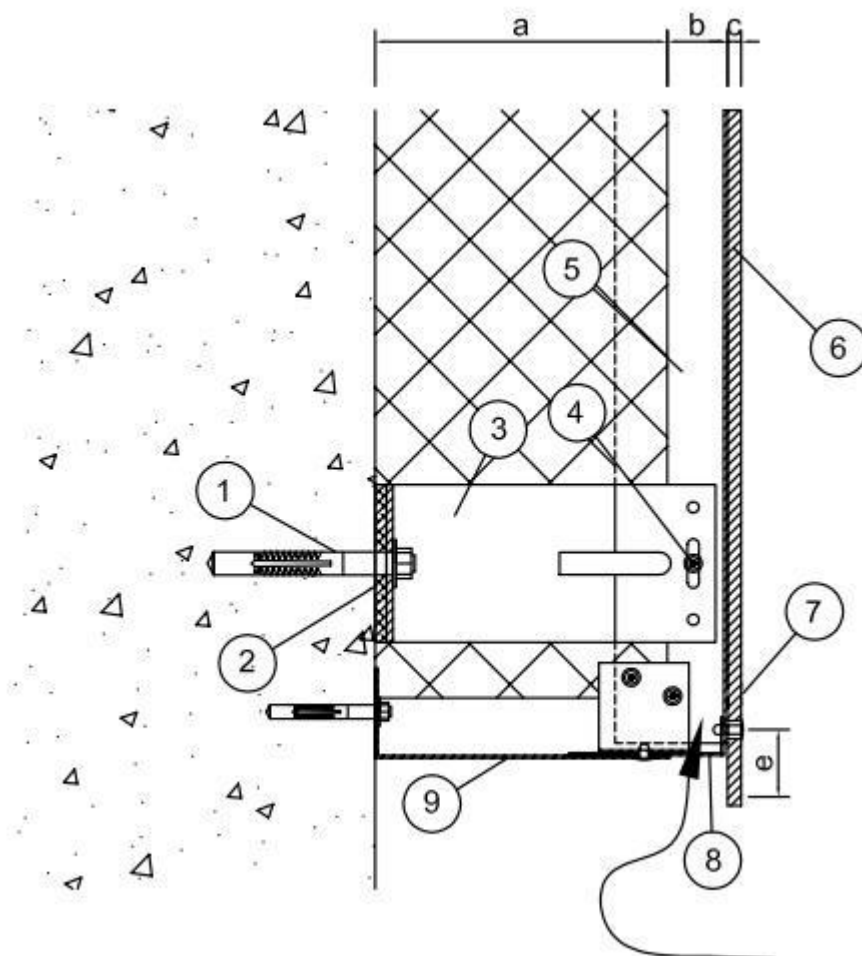


Ārējais stūris / Наружный угол / Outside angle

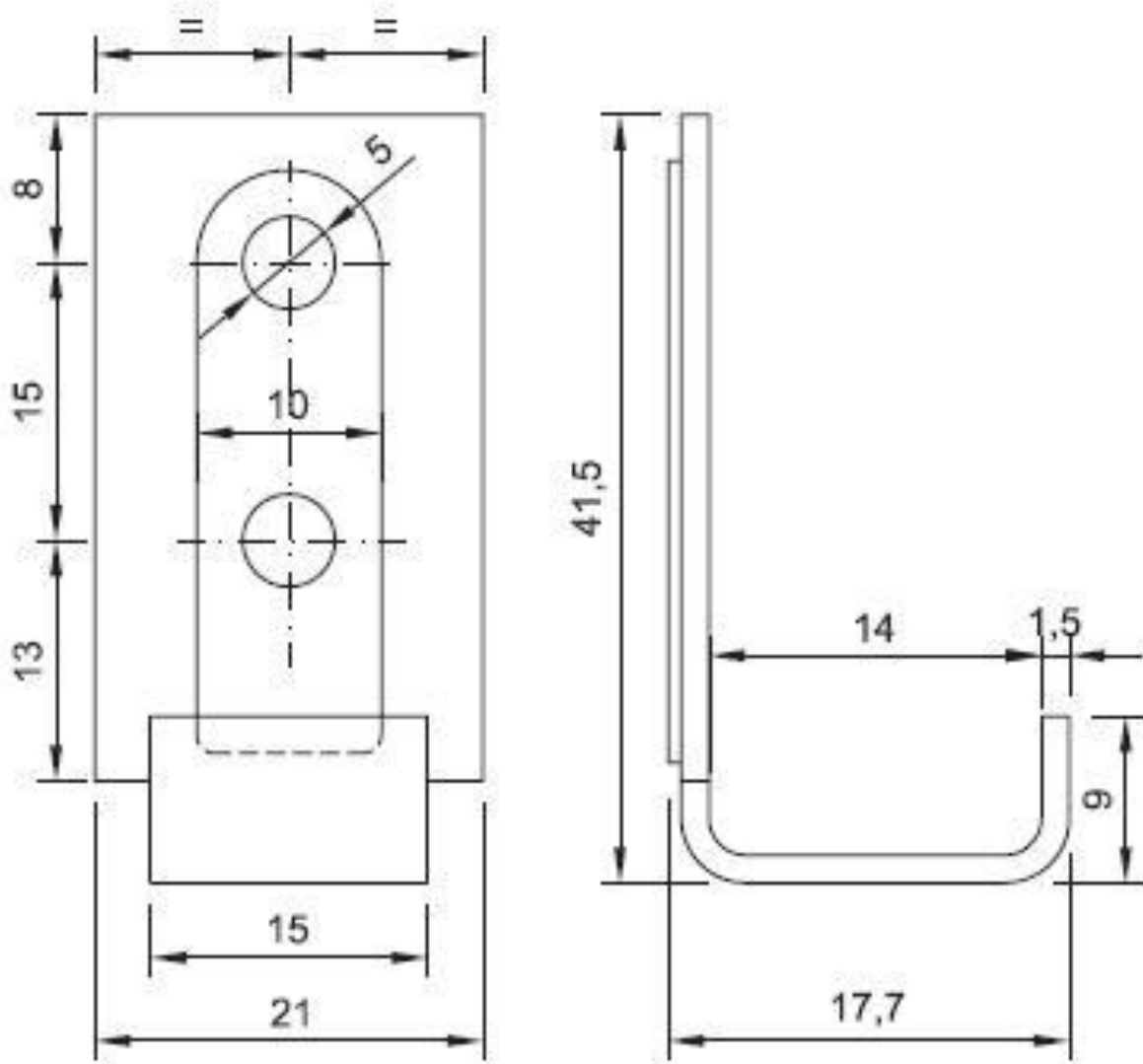


Margas / Паранет / Parapet





Āķis smagiem segumiem / Крюк для тяжелых покрытий / Hook for high-weight coverings



Stiprināšanas shēma smagiem segumiem / Схема крепления для тяжелых покрытий / Fixation scheme for high-weight coverings

