

*Ventilējamas fasādes vertikālā
alumīnija karkasa izbūves
tehnoloģija*

Par “Topmajas”

Uzņēmums „Topmajas” tika dibināts 2008. gadā, un jau vairāk nekā 10 gadus mēs piedāvājam ātru un kvalitatīvu būvkonstrukciju piegādi Latvijā.

Mēs piedāvājam pilnu servisu saviem partneriem no tāmes sastādīšanas, rasējumu sagatavošanas līdz kravas piegādei objektā. Mūsu mērķis veikt darbu tā, lai mūsu partneriem “nesāpētu galva” vajadzīgo materiālu vai konstrukciju dēļ, ko piedāvā mūsu kompānija.

Dībeļi

To veids tiek izvēlēts, ņemot vērā nesošās sienas konstrukciju, pie kuras stiprināma ventilējamā fasāde. Dībeļa stiprināšanai sienā jāizurbj caurums 10 mm diametrā un dībeļa čaulas garumā. Urbuma vietai jānodrošina uzticams dībeļa stiprinājums sienas konstrukcijā. Mūra gadījumā jāizveido urbums ķieģeļa vidū, izvairoties no mūra šuvēm, ievērojot attālumu no mūra malas (10 cm porainiem materiāliem, 6 cm betonam un blīviem pildītiem ķieģeļiem).

Urbjot porainus un caurumotus ķieģeļus vai blokus, neizmantojiet atgriezeniskas „kalšanas“ funkciju.

Stiprinot kronšteinu pie sienas, dībeļa čaula tiek ievietota kronšteina stiprinājuma caurumā, termiskajā intervālā un tikai tad – sienas caurumā. Tikai šādi ierīkota konstrukcija nodrošinās uzticamu kronšteina stiprinājumu.



Kronšteini tipi

60x40x3

80x40x3

100x40x3

120x40x3

150x40x3

180x40x4

210x40x4/3

240x40x4

90x70x3 kronšteina pagar

152x40x2 NT

187x40x2 NT

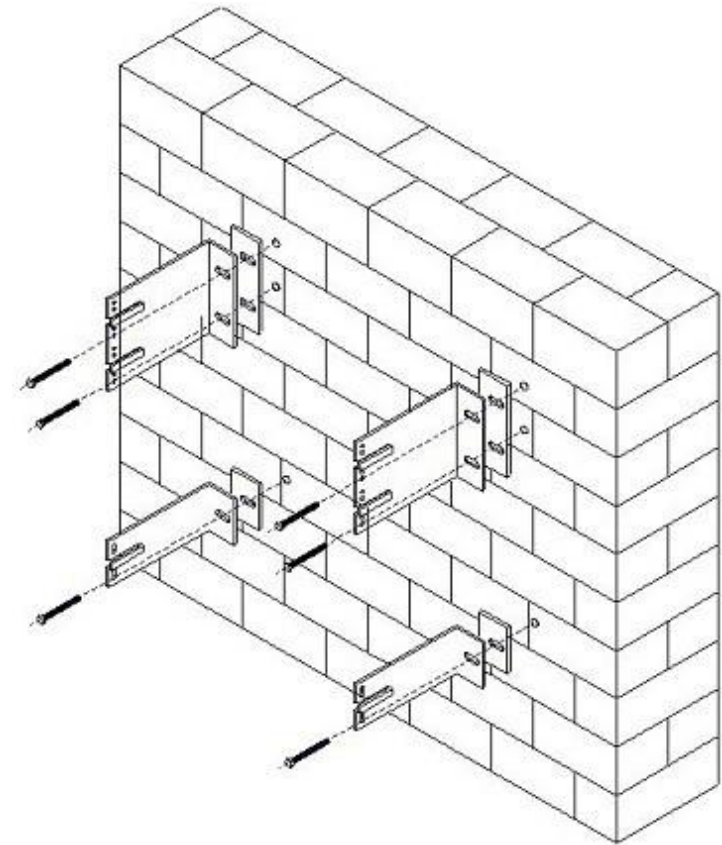
210x40x2 NT

238x40x2 NT

273x40x2 NT

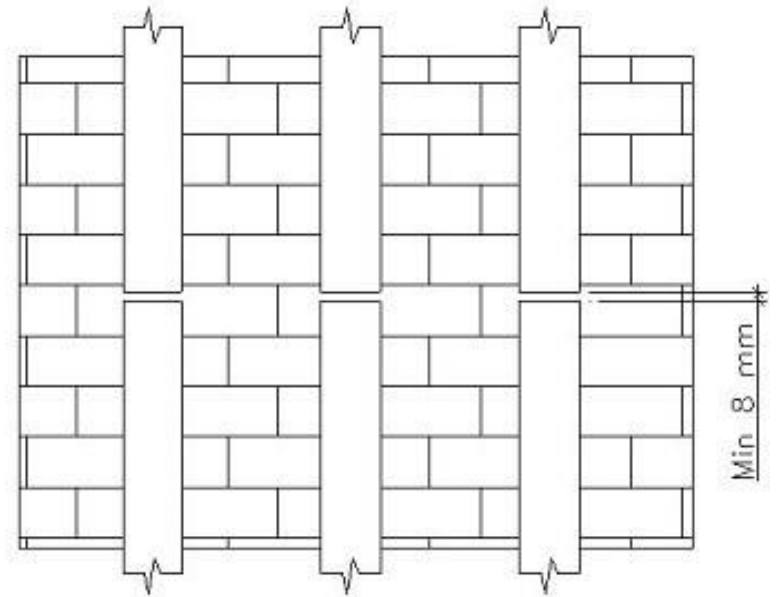
317x40x2 NT

376x40x2 NT



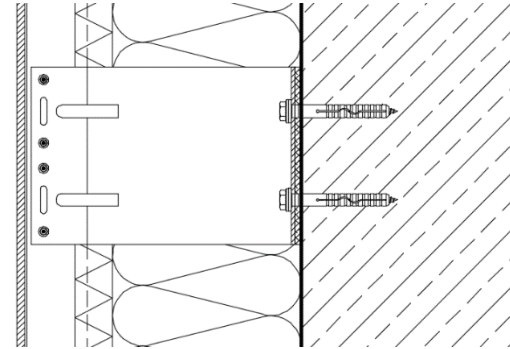
Vertikālā profila garums

Ņemot vērā alumīnija profila termiskās deformācijas, *maksimālais profila garums nedrīkst būt lielāks par 3 m* (precīzāk, attālums starp vienā rindā montējamu atsevišķu vertikālu profilu fiksētiem stiprinājuma punktiem nedrīkst pārsniegt 3 m). Intervāls starp vienā rindā montējamiem profiliem tiek dēvēts par termisko intervālu un ir ~ 10 mm.

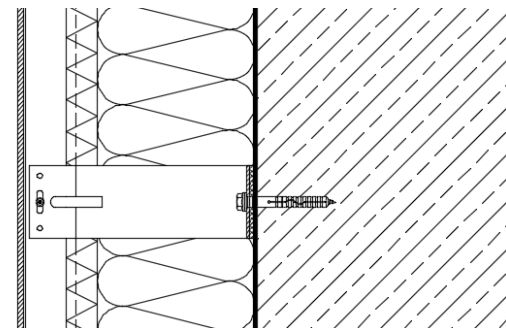


Vertikālo profilu stiprinājums

Fiksēts profila stiprinājums ir jāveic tikai vienā vietā, parasti uz 140 mm plata dubulta nesošā kronšteina (2. att.), izņemot tos gadījumus, kad profils ir īss un vienkārša kronšteina stiprības īpašības ļauj to izdarīt. Fiksētā profila stiprināšana kronšteinā ir veicama, skrūvi (kniedi) stiprinot apaļos kronšteina caurumos.



Visām citām profila stiprinājuma vietām jābūt *kustīgām*. *Kustīgais profila stiprinājums* ir veicams, stiprinot skrūvi (kniedi) kronšteina iegarenā cauruma vidū. Kustīgajam stiprinājumam ir piemērots vienkāršs (70 mm plats) balsta kronšteins (3. att.).

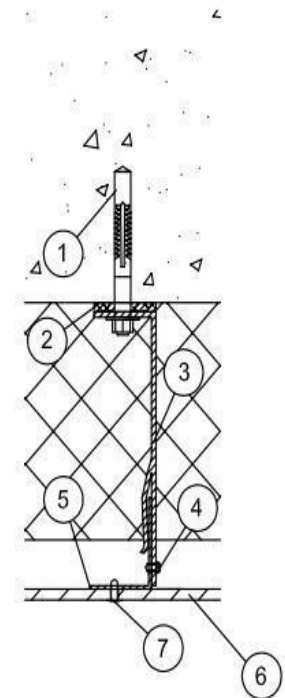
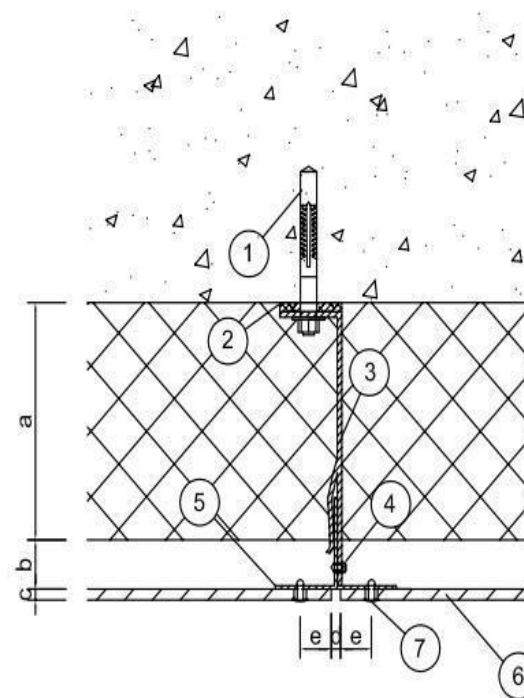
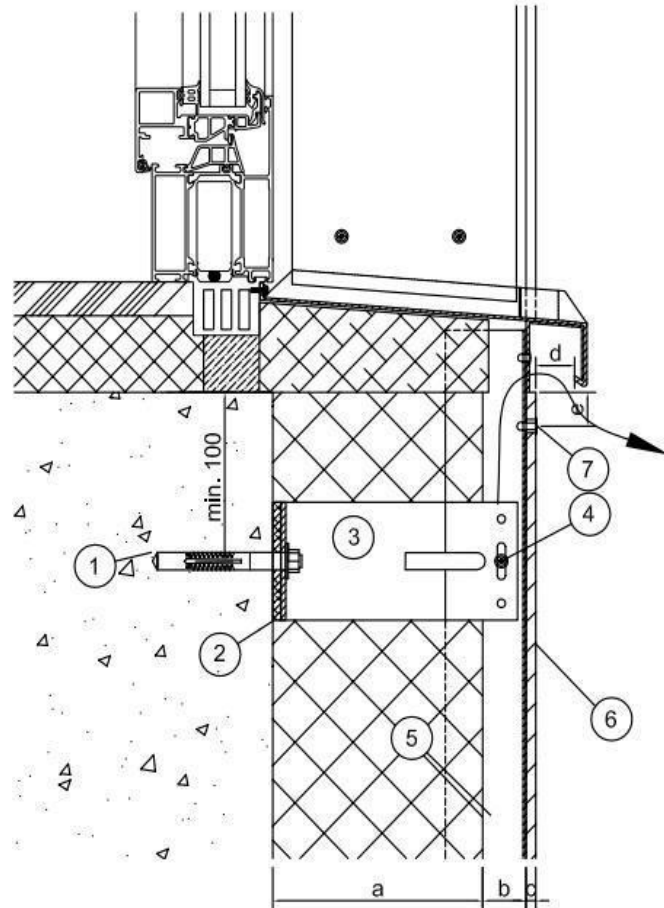


Profilam jābūt stiprinātam kronšteinā tā, lai tiktu nodrošināts tā vertikālais stāvoklis.

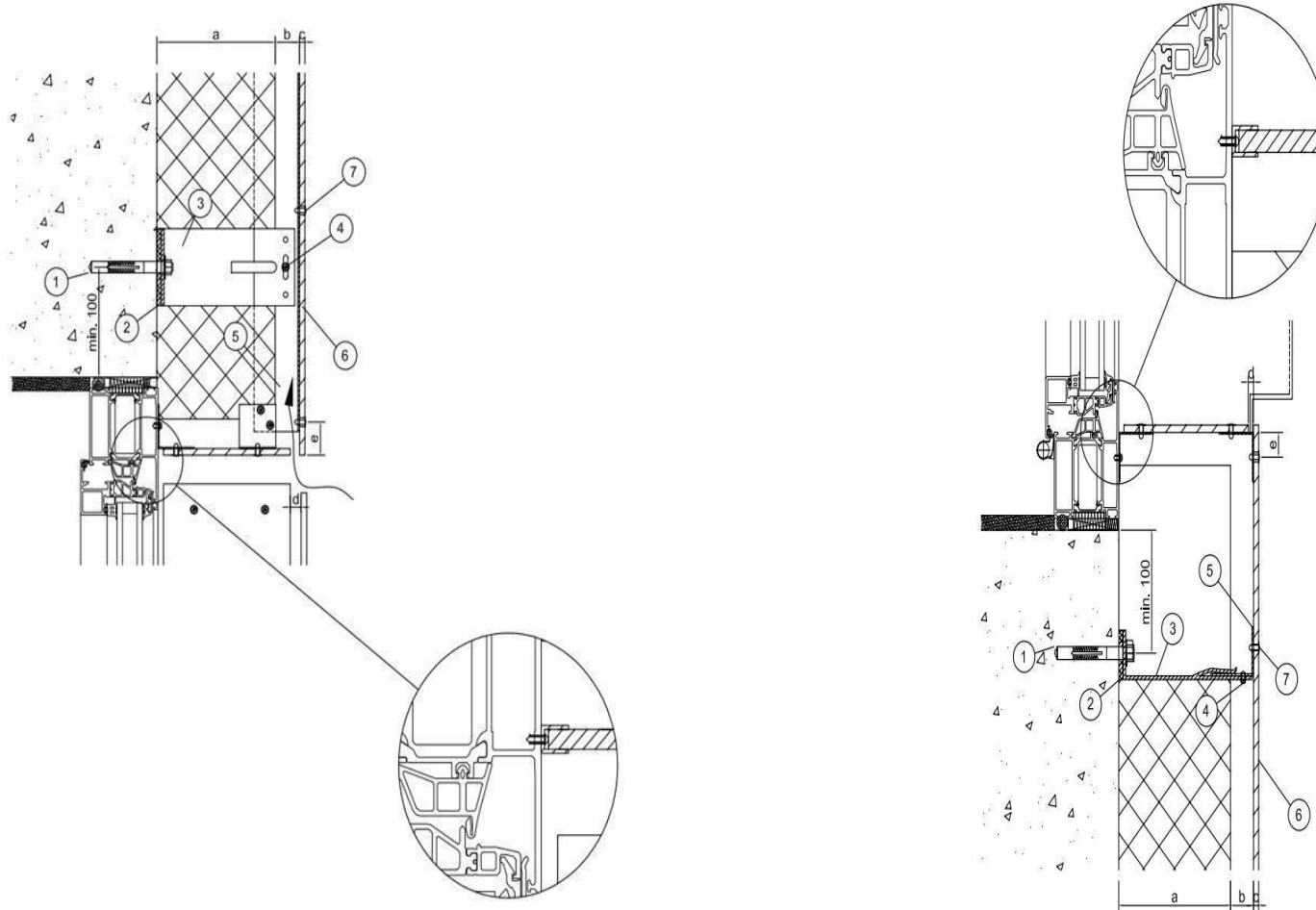
Vertikālo profilu stiprinājums



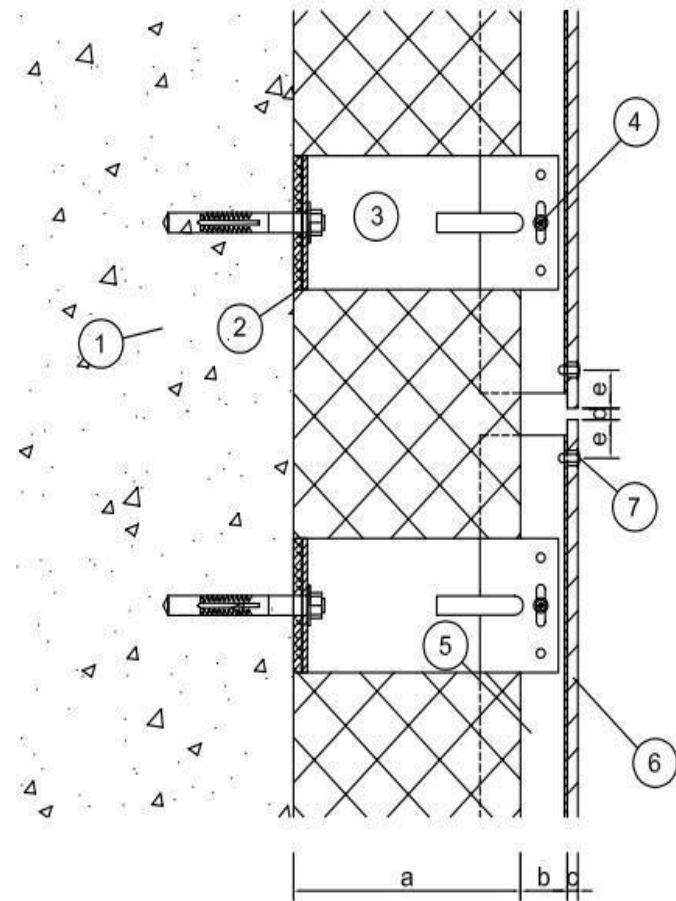
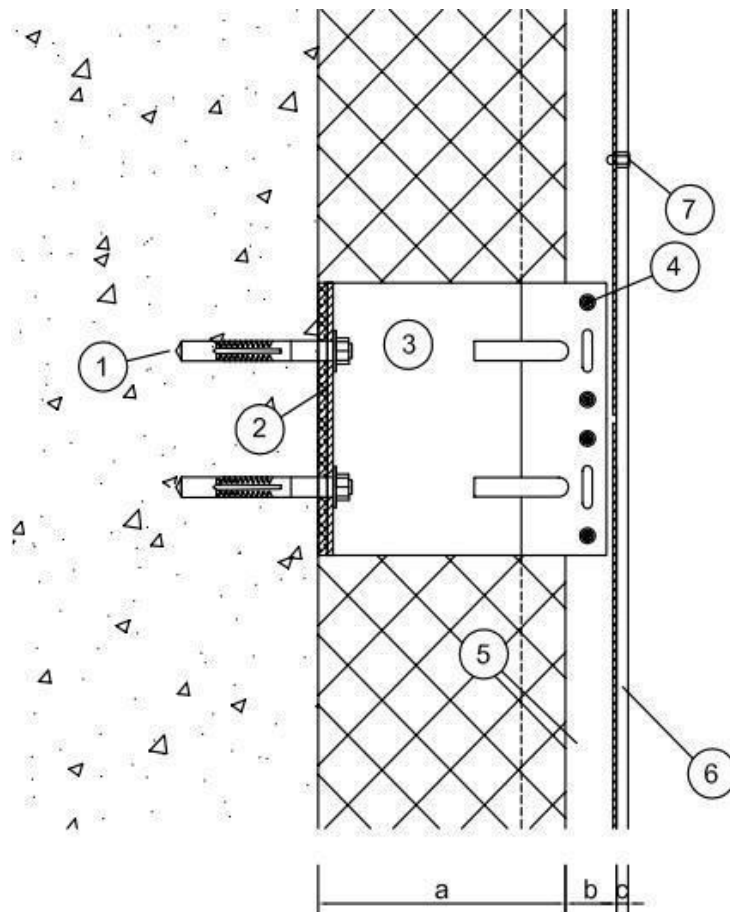
Rasējumos izmantotie apzīmējumi



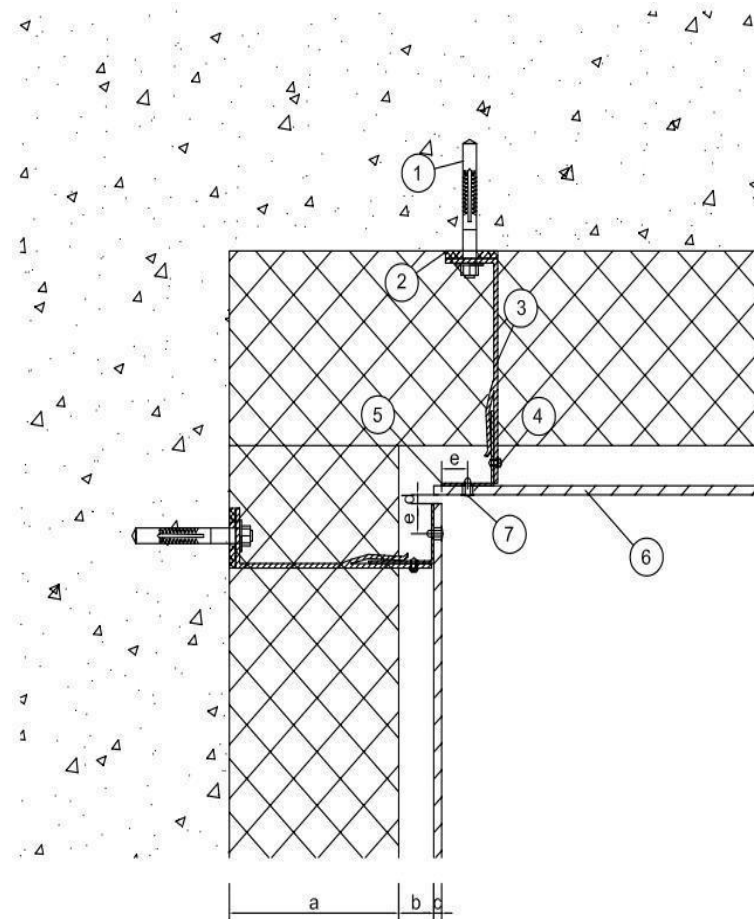
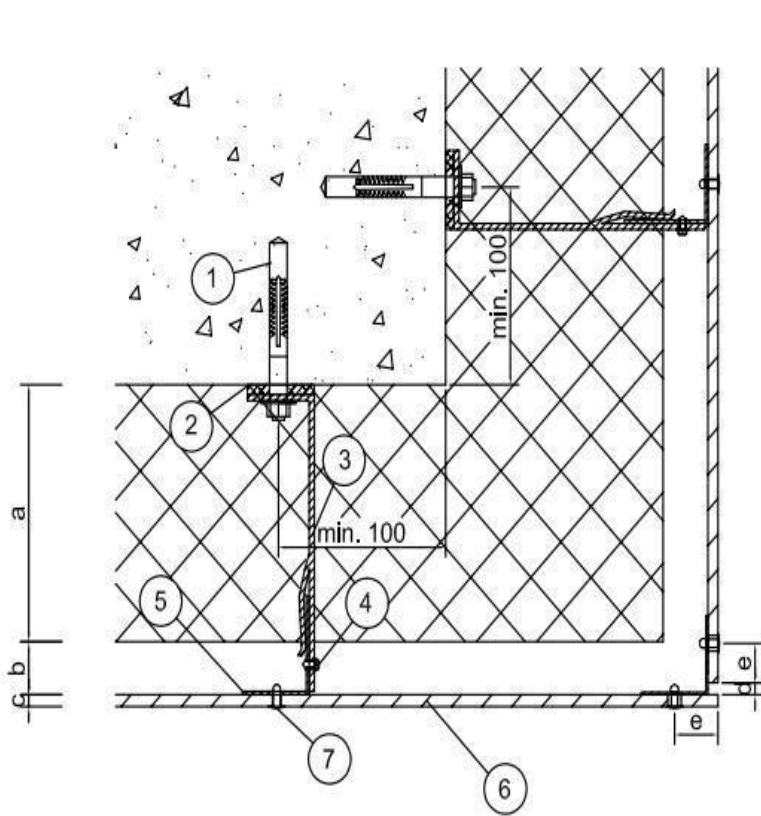
Rasējumos izmantotie apzīmējumi



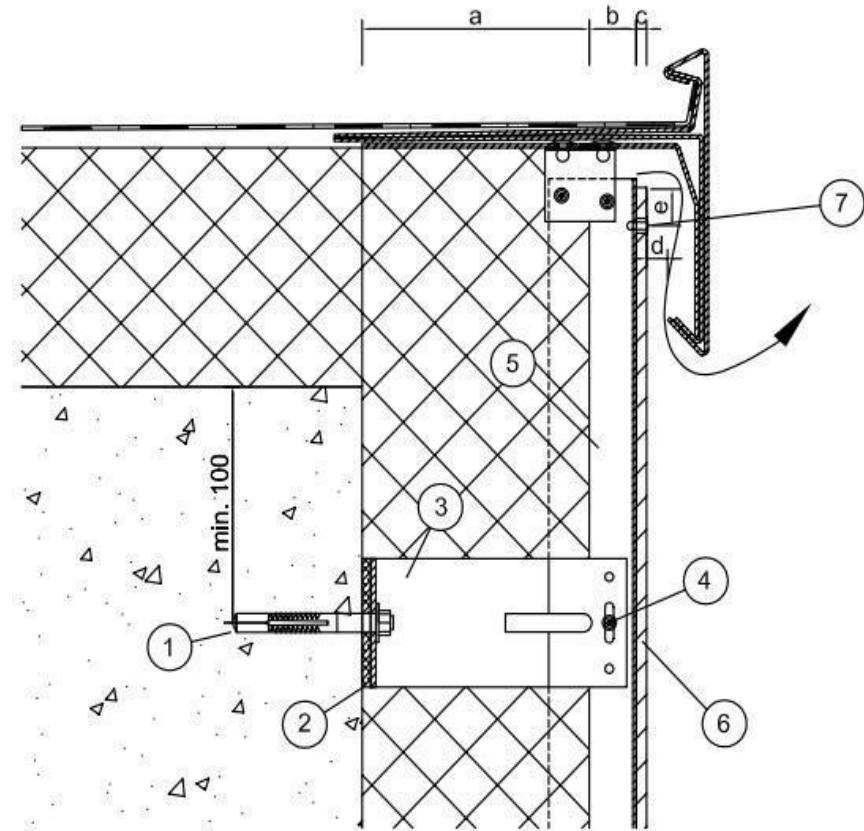
Rasējumos izmantotie apzīmējumi



Rasējumos izmantotie apzīmējumi

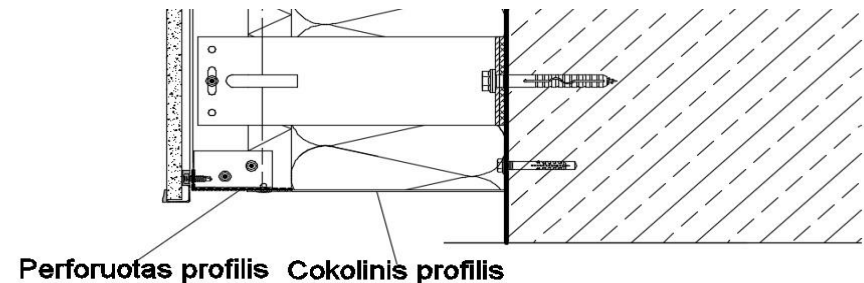


Rasējumos izmantotie apzīmējumi

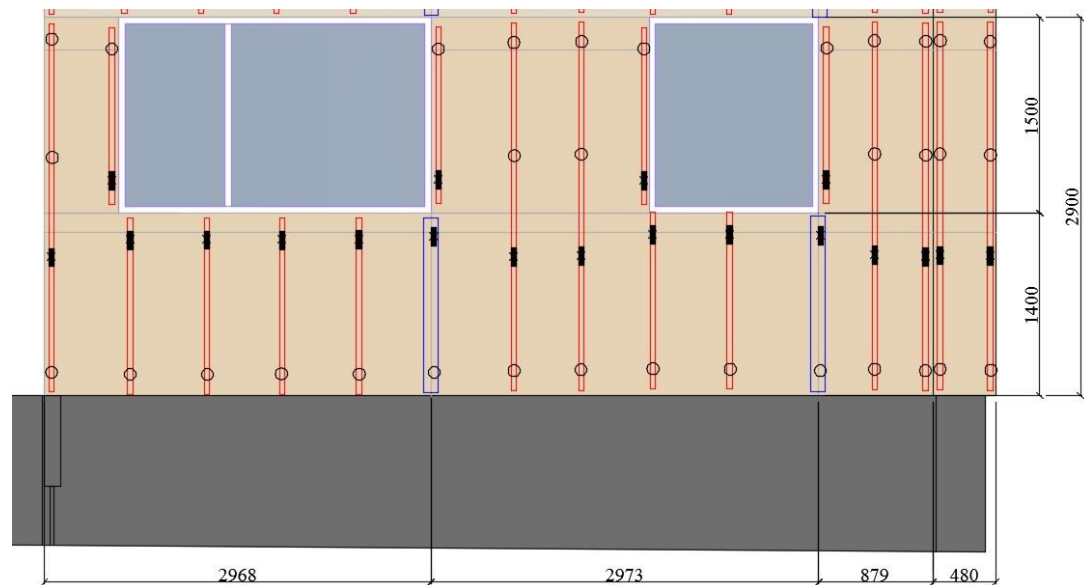


Perforēts profils/Cokola profils

Pirms sākt siltumizolācijas montāžu, ir jāierīko cokola daļas aizsardzība. Tā sastāv no nepārtraukta cokola profila, kas jāsedz ar vati visā tā platumā, un perforēta profila, kas montējams ventilācijas intervālu vietā (5. att.). Perforētā profila porainībai jānodrošina 50 % gaisa caurlaidība.



Profilu garumi un to stiprinājumu punktu skaits un veids ir jānorāda karkasa montāžas shēmā



Paldies par uzmanību!

Jautājumi
